

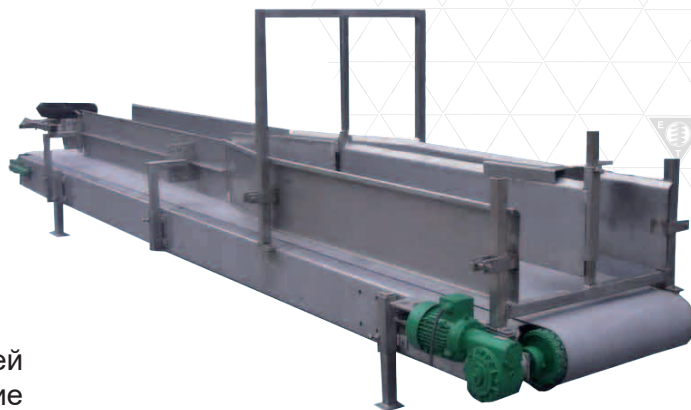


Зашивающий/запечатывающий транспортер Sealing/Sewing Conveyor

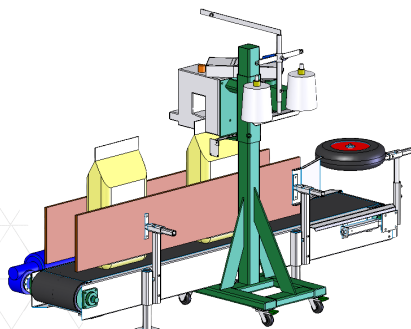
Для мешков с открытой горловиной 25- 50 кг

Зашивающий транспортер изготовлен из нержавеющей стали. Его предназначение – это не только перемещение грузов, он также работает в комбинации со швейной или запечатывающей машиной.

Полотно транспортера - гладкое из поливинилхлорида и устойчиво к химическим и масляным воздействиям. Полотно приводится в движение ведущим роликом из малоуглеродистой стали. Подшипники ведущего ролика болтами крепятся на раму из нержавеющей стали, которая дополнительно укреплена перекрестными растяжками. Ведущий и возвратный ролики имеют форму усеченного веретена, однако утолщение к центру трудно заметить невооруженным глазом, оно составляет всего 1%. Тем не менее за счет этого достигается центральное положение полотна. Двигатель приводит в движение ведущий ролик, редуктор непосредственно подсоединен к ведущему валу ролика. Возвратный ролик на двух подшипниках, по одному с каждой стороны, регулируется при помощи натяжителя с двух сторон. Порядок действий следующий: наполнение мешков через наполнитель, устойчивое расположение мешков на полотне транспортера; далее, как только мешок достигает конца транспортера, он зашивается или запечатывается при помощи специальной машины. Возможно внесение изменений в конструкции, исходя из пожеланий заказчика.



Транспортер	
Высота загрузки	200 мм
Полная длина	2500 мм
Полная ширина рамы	400 мм
Полная ширина полотна транспортера	300 мм
Максимальная разгрузочная высота	300 мм в горизонтальном положении
Рама транспортера	3 мм нержавеющая сталь
U-образная рама	210 мм высота
Болты и гайки	нержавеющая сталь
Полотно транспортера	ПВХ 300 мм шириной
Устойчивость полотна транспортера к химическому воздействию	Химически устойчиво
Тип полотна транспортера	ПВХ плоский
Мощность двигателя	0,75 кВт 370 – 410 Вольт
Частота вращения двигателя	1400 оборотов в минуту
Скорость движения полотна транспортера	0,5 метров в секунду
Натяжение	Разводной ключ
Электрокабель	Гибкий/неопреновый
Цвет покрытие малоуглеродистой стали	RAL 6029, зеленый
Основа	Плоская , устойчивая, бетонный пол
Рама транспортера	Открытая, легкий доступ для чистки
Конструкция рамы	U образная
Система привода	Двигатель с коробкой передач
Тестирование	Все системы протестированы на заводе E.M.T.
Ведущий ролик +поддерживающий ролик транспортера	Малоуглеродистая сталь
Диаметр ведущего и поддерживающего роликов	165 мм
Ось ролика	Малоуглеродистая сталь
Опора ролика	нержавеющая сталь
Нормы и требования	EE Согласно европейским требованиям за № 89/392 EEG. Изменения в технологических дерективах за № . 91/368/EE
Общий вес транспортера, пустой	300 кг
Общий вес транспортера, с продуктом	450 кг
Уровень шума	В соответствии с требованиями за № 86/188 EEG, полное описание в руководстве по эксплуатации
Защита	На основные части установлены системы защиты





Наклонный транспортёр



- * Нержавеющая сталь
- * Прост в уходе
- * Без роликов
- * Переносной

Машина для транспортировки мешков

Наклонный транспортёр предназначен для транспортировки мешков с уровня земли до уровня плеча или до борта грузовой машины. Транспортёр смазан, изготовлен из нержавеющей стали. Ножки регулируются по высоте и фиксируются пальцем из нержавеющей стали. Ширина рамы транспортёра 700 мм, ширина полотна 600мм. Стальной обремененный ролик приводит полотно в движение. Двигатель с редуктором устанавливается непосредственно на приводной ролик вала. Транспортёры производятся различной длины.

Наклонный транспортёр	
длина	3000 -7000 мм
высота	1400 - 3100 мм
ширина	700 мм
тип двигателя	электродвигатель 1,5 - 2,2кВт
тип полотна	ПВХ с серповидными желобками
тип роликов	низкоуглеродистая сталь, резиновое покрытие
конструкция	нержавеющая сталь
скорость полотна	0,5 м/сек

