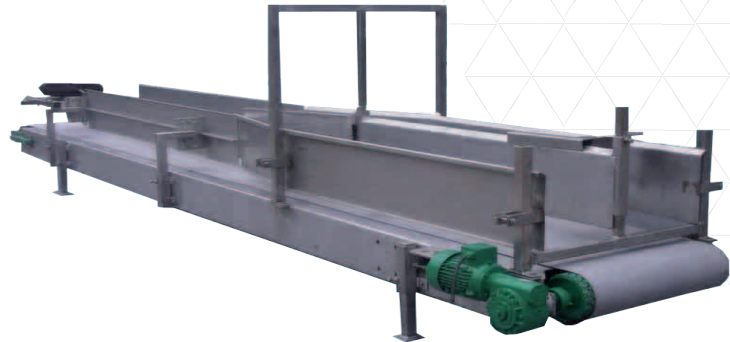


# SEAL EN NAAI TRANSPORTBAND

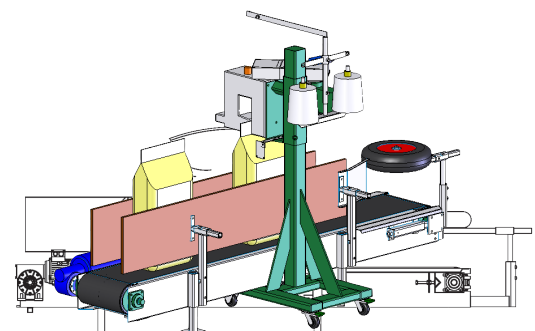
VOOR OPEN MOND  
ZAKKEN VAN 25 - 50 KG



Deze transportband bestaat uit een roestvast stalen frame, en is ontworpen om zakken te verplaatsen naar een naai of seal machine. De transportband is een PVC band die tegen olie en chemische producten bestand is. De band is bevestigd met roestvast stalen nagels, en wordt gedreven door normaal stalen draaiende aandrijfrollen. De lagers zijn gemonteerd aan het roestvaste stalen frame.

Kruis verstevigingen geven kracht aan het frame. De lagers zijn verstelbaar. De draai en retour rollers zijn 1% rond gezet. Dit verzekert dat de transportband altijd gecentreerd is. Een motor met tandwielkast drijft de band aan. De beide rollen zijn gemonteerd aan 2 lagers. De retour roller is verstelbaar aan beide kanten met een spanner. een opzak machine vult de zak. De zakken worden verticaal op de transportband gezet, en dan transporteert de band de zakken naar de naai of seal machine zodat ze gesloten kunnen worden. Deze band kan aangepast worden aan de wensen van de klant.

Seal / Naai Transportband	
Vul hoogte	200 mm
Totale lengte	2500 mm
Totale breedte frame	400 mm
Totale breedte transportband	300 mm
Maximum los hoogte	300 mm horizontaal
Transportband frame	3 mm roestvast staal
U-vorm frame	210 mm hoog
Bouten en moeren	Roestvast staal
Band	PVC 300 mm breed
Bescherming band	Chemisch bestand
Band type	PVC flat
Motor capaciteit	0,75 kW 380-410 Volt
Motor	1400 rpm
Band snelheid	0,5 meter in een seconde
Spanning	Door middel van spanbout
Electrische kabels	Flexibele/neoprene
Kleur verf normaal staal	RAL 6029, groen
Ondergrond	Vlakke stabiele betonvloer
Transportband frame	Open en makkelijk schoon te maken
Constructie frame	U vorm
Aandrijving	Tandwielkast
Test	Complete test procedure op de M.T. fabriek
Aandrijfrol constructie + idler	Normaal staal
Diameter aandrijf en keerrol	165 mm
Roller as	Normaal staal
Roller ondersteuning	Roestvast staal
Normen	Naar Europese normen CE no. 89/392 EEG, Machine directive gewijzigd bij no. 91/368/EE
Totaal gewicht lege machine	300 kg
Totaal gewicht machine met product	450 kg
Geluids niveau	Naar de norm 86/188 EEG, volledige beschrijving staat in machine manual
Veiligheids bescherming	Door veiligheids afdekking op gevaarlijke delen





# ZAK OPVOER TRANSPORTBAND

- \* Roestvast staal.
- \* Makkelijk te reinigen.
- \* Geen rollers.
- \* Verplaatsbaar.



De zakken transportband vervoert zakken van grond niveau tot schouder hoogte of vrachtwagen hoogte. De transportband is vlak en geconstrueerd van roestvast staal. De poten zijn in hoogte verstelbaar en kunnen vastgezet worden met een roestvast stalen pen. Het frame van de transportband heeft een breedte van 700 mm. En de band heeft een breedte van 600 mm. De met rubber beklede stalen rol drijft de band aan. De tandwielkast motor is direct op de aandrijfrol gemonteerd. Leverbaar in verschillende lengtes.

Zak opvoer Transportband	
Lengte	3000 - 7000 mm
Hoogte	1400 - 3100 mm
Breedte	700 mm
Type of motor	Tandwielkast 1,5 - 2,2kw
Type of belt	PVC crecent top
Type of roller	Normaal staal met rubber anti-slip bekleding
Constructie	Roestvast staal
Snelheid van de band	0,5 m/sec

