

CONVOYEURS: APERÇU GÉNÉRAL

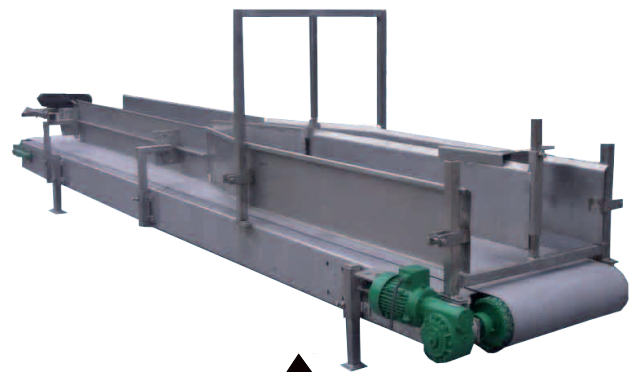


Convoyeur des Big bags

Ce convoyeur est un convoyeur horizontal, composé d'une chaîne avec des barres en bois pour le transport des sacs FIBC (Flexible, Intermédiaire, Bulk, Containers). Le bois est un bois tropical dur (Bankirai). Ce convoyeur est mobile et peut être déplacé à l'aide d'un chariot-élévateur. Il peut être totalement chargé avec des big-bags qui peuvent être pris de chaque côté. Les barres de sécurité sont en acier doux. Cet appareil peut être adapté aux besoins spécifiques du client.

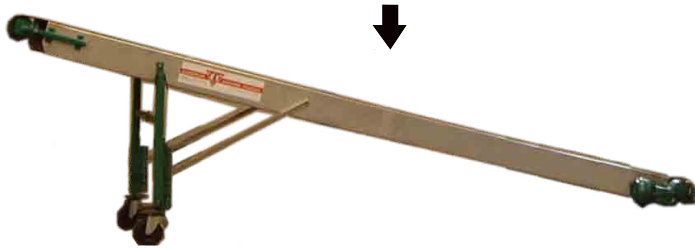
Convoyeur incliné des sacs

Ce convoyeur avec bande lisse monte les sacs du niveau du sol jusqu'au niveau d'épaule ou de camion. Le châssis de ce convoyeur est en inox et la hauteur des pieds est réglable manuellement et fixée par des goupilles en inox. La hauteur maximum est 2.000 mm.



Convoyeur de la machine à coudre

Ce convoyeur est fabriqué en inox et est conçu pour déplacer des sacs en combinaison avec une machine à coudre ou à souder. Les sacs, remplis dans une ensacheuse, sont posés sur le convoyeur. Dès que les sacs sont correctement positionnés sur le convoyeur, la machine à coudre ou à souder les ferme. Ce convoyeur peut être adapté aux besoins spécifiques du client. sewing or a sealing machine. This product can be adjusted to customer demands.



Elévateur

Elévateur en inox pour transport vertical. La hauteur de transport, à partir du niveau du sol, peut varier de 3.000 mm jusqu'à 35.000 mm. Il est équipé d'une trémie d'entrée et une goulotte de descente. Le débit horaire de cet élévateur peut varier de 20 jusqu'à 25 tonnes/m³ et il peut être adapté aux besoins spécifiques du client.



Convoyeur de transport

Cet convoyeur est conçu pour transporter des poudres et des granulées. Il est équipé d'une trémie d'alimentation en bas et d'un clapet en tête pour dévier le produit. Le débit horaire est 160 t/m³ et il peut être adapté aux besoins spécifiques du client.

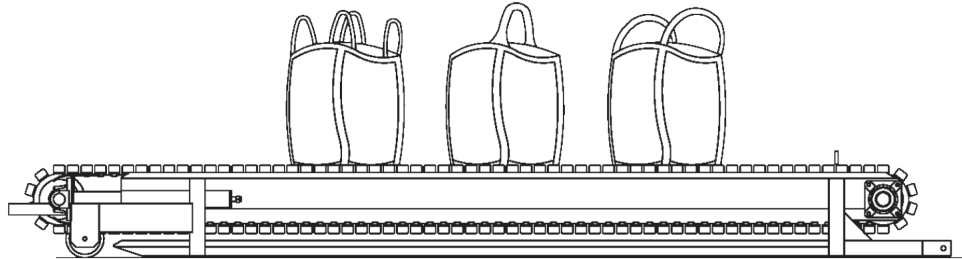




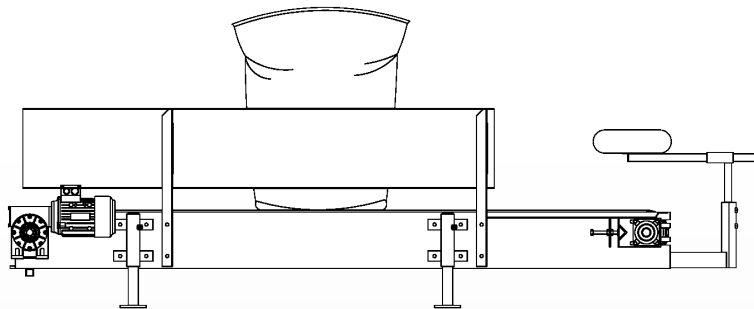
EMT - Molenpad 10,
1756 EE 't Zand N.H.
The Netherlands

Tel.: +31 (0)224 591213
www.emt.tech
email: emt@emt.tech

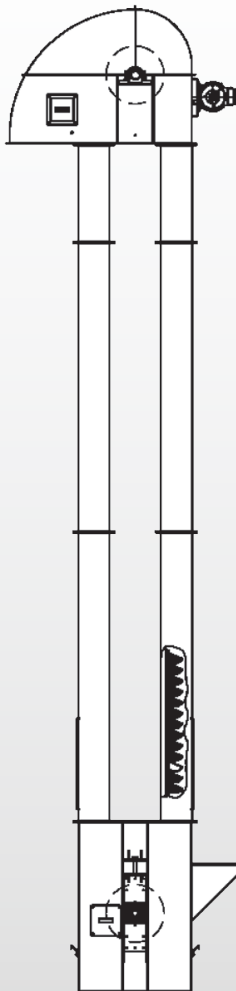
Convoyeur des Big bags



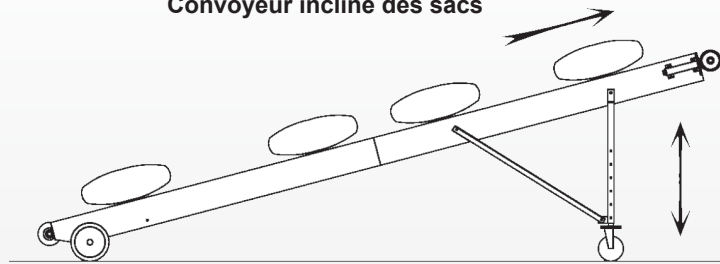
Convoyeur de la machine à coudre



Elévateur



Convoyeur incliné des sacs



Convoyeur de transport

