

DESCRIPCIÓN GENERAL

TRANSPORTADORES

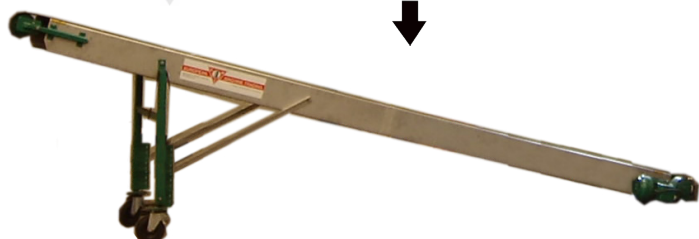


Transportador Maxi Bolsa

El transportador Maxi Bolsa es un transportador horizontal de cadena de madera que transporta bolsas FIBC (Flexible, Intermediario, Granel, Contenedores) Las vigas están hechas de madera tropical (Bankirai). Es posible transportar el transportador con montacargas. El transportador se puede cargar completamente con Maxi Bolsas. Es posible recoger bolsas del transportador desde todos los ángulos. Todos los protectores de seguridad están fabricados en acero inoxidable. Este producto se puede ajustar a las demandas del cliente.

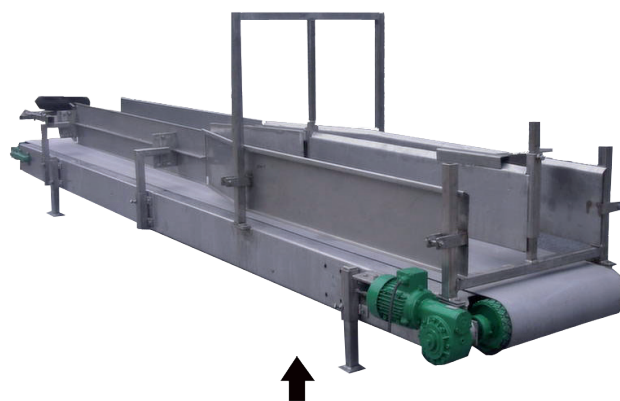
Transportador inclinado de bolsas

El transportador inclinado de bolsas transporta una bolsa desde el nivel del suelo hasta la altura de los hombros o hasta la altura del camión. El transportador es plano y se puede regular en altura levantando el transportador manualmente. Las patas son regulables en altura y se pueden bloquear con un pasador de acero inoxidable. La altura máxima de descarga es 2000 mm.



Elevador

El elevador de acero inoxidable ha sido diseñado para el transporte vertical de materiales desde el nivel del suelo a diferentes alturas. La altura del elevador es variable desde el suelo hasta los 35 metros. Se utiliza una tolva de entrada para llenar el elevador. La capacidad del elevador es de 20 a 350 toneladas por hora con una densidad de 1 ton/m³.



Transportador de costura/sellado

El transportador de costura consta de un transportador de acero inoxidable que está diseñado para transportar bolsas, en combinación con una máquina de coser o de sellar.

Una máquina llena las bolsas. Las bolsas se colocan en el transportador.

Cuando las bolsas estén perfectamente colocadas, al final del transportador las bolsas se cerrarán mediante una máquina de coser o de sellar. Este producto se puede ajustar a las demandas del cliente.



Transportador

El transportador transporta polvo y materiales granulares.

El material se descarga en la tolva del transportador.

Una rampa de acero inoxidable al final del transportador descarga el material hacia abajo.

El transportador tiene una capacidad de 160 Ton/m³ por hora. Este producto se puede ajustar a las demandas del cliente.



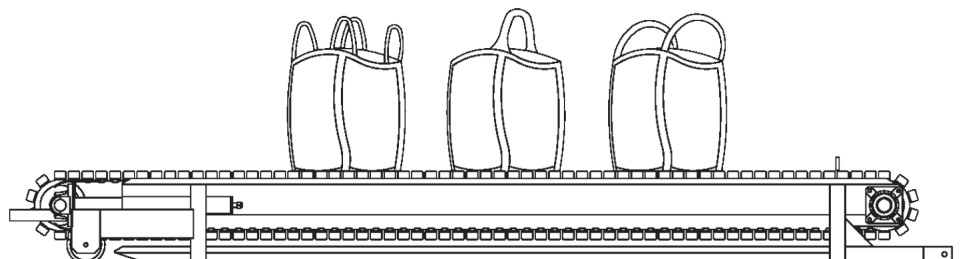
Fabricante de Equipos de

Mezcla, Embolsado y Transporte.

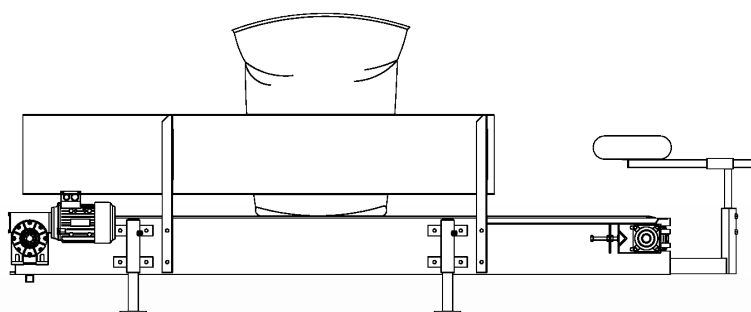
EMT - Molenpad 10,
1756 EE 't Zand N.H.
The Netherlands

Tel.: +31 (0)224 591213
www.emt.tech
email: emt@emt.tech

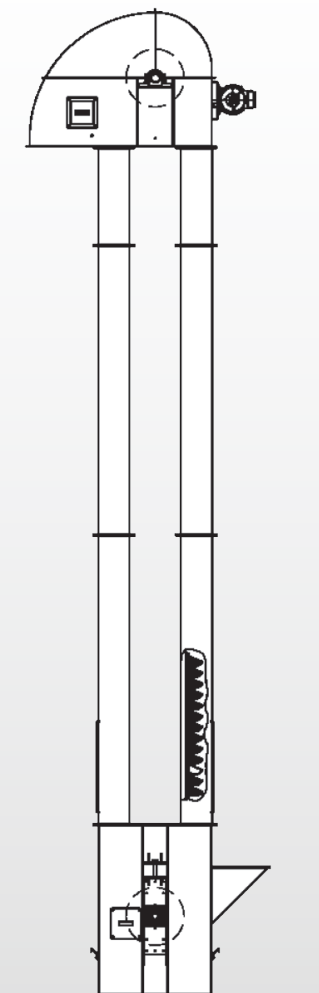
Transportador Maxi Bolsa



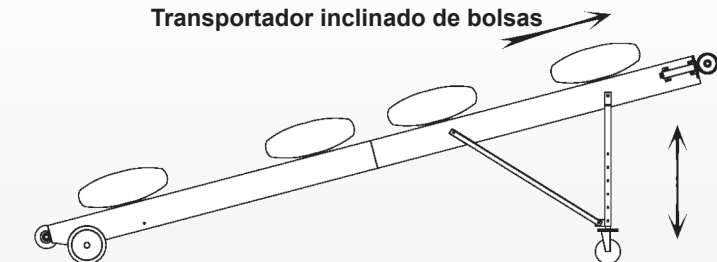
Transportador de costura/sellado



Elevador



Transportador inclinado de bolsas



Transportador

