



# SHAMROCK

## TROMMELMISCHER & WIEGEBEHÄLTER

MISCHLEISTUNG  
20 BIS 70 TON/M<sup>3</sup> PRO STUNDE  
MISCHER KAPAZITÄT  
4,5-5,4-7-9-11,5-14 TON PRO  
CHARGE



9 Ton Shamrock Mischer

Der aus rostfreiem Stahl hergestellte Trommelmischer ist für eine Düngerproduktion aus Pulver und Granulat geeignet. Die Maschine verarbeitet alle Rohstoffe in eine ausgezeichnete Mischung. Wenn die Maschine eine Mischung produziert hat, kann das Material zu einer Abfüllanlage transportiert werden. Mit einem Förderband wird die Mischertrommel gefüllt. Dieses Förderband ist unter einem aus rostfreien Stahl gefertigten Wägebehälter installiert. Dieser Wägebehälter ist auf Wägezellen montiert. Das Gewicht der Rohstoffe, die in den Wägebehälter gegeben werden, wird auf einem großen Display angezeigt. Wenn der Wägebehälter gefüllt ist, transportiert das Förderband den Dünger zur Mischtrommel. Der Mischer mischt die verschiedenen Komponenten. Die Trommel wird an der Vorderseite gefüllt. Die Maschine beginnt sich im Uhrzeiger Sinn zu drehen. Der Mischprozess ist einfach: die Mischtrommel hat einen internen Aufbau (Mischschaufeln), der die unterschiedlichen Materialien mischt. Wenn die Mischzeit abgelaufen ist, bleibt die Mischtrommel stehen und dreht sich dann zum Entleeren in die entgegengesetzte Richtung. Die eingebauten Schaufeln drücken das Material aus der Mündung der Mischentrommel heraus, wo das Produkt auf ein Transportband übergeben wird. Der Trommelmischer ist auf einem



7 Ton Shamrock Mischer

aus Normalstahl gefertigten Rahmen installiert, der aus Profilstahl gebaut ist. Der Trommelmischer wird von einem Elektromotor der auf dem Rahmen befestigt ist, angetrieben. Der Wägebehälter ist mit einem aus Normalstahl gefertigten Gitter abgedeckt um Klumpen bei der Befüllung zurück zu halten. Gefüllt werden kann der Wägebehälter mit einem Radlader. Die Mischergrößen sind 4,5 - 5,4 - 7 - 9 - 11,5 - 14 Tonne/m<sup>3</sup> pro Beschickung. Die Mischerleistung liegt bei 25 bis 70 Tonnen/m<sup>3</sup> pro Stunde. Dieses Produkt kann nach Kundenwunsch variiert werden.

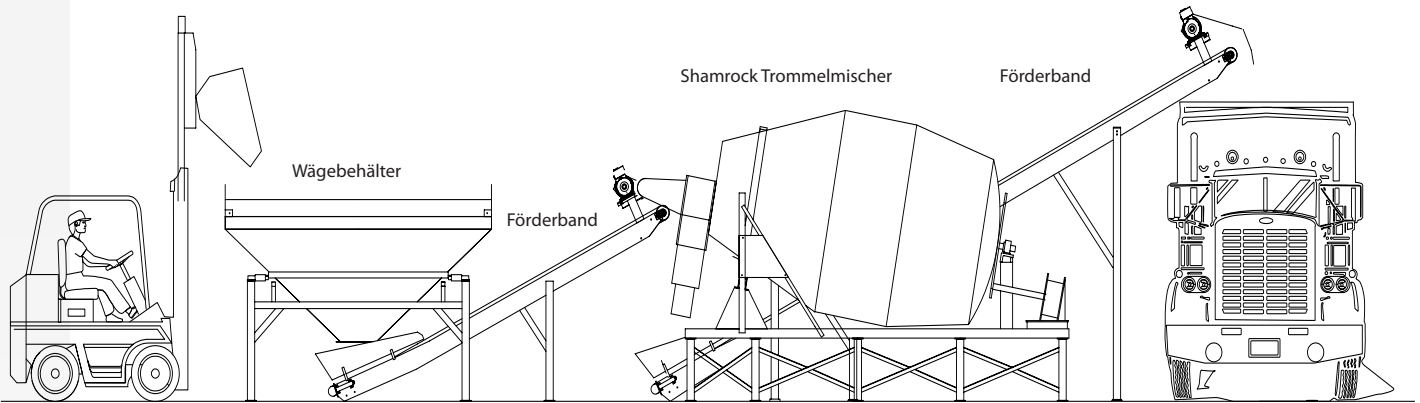




Molenpad 10,  
1756 EE 't Zand N.H.  
The Netherlands

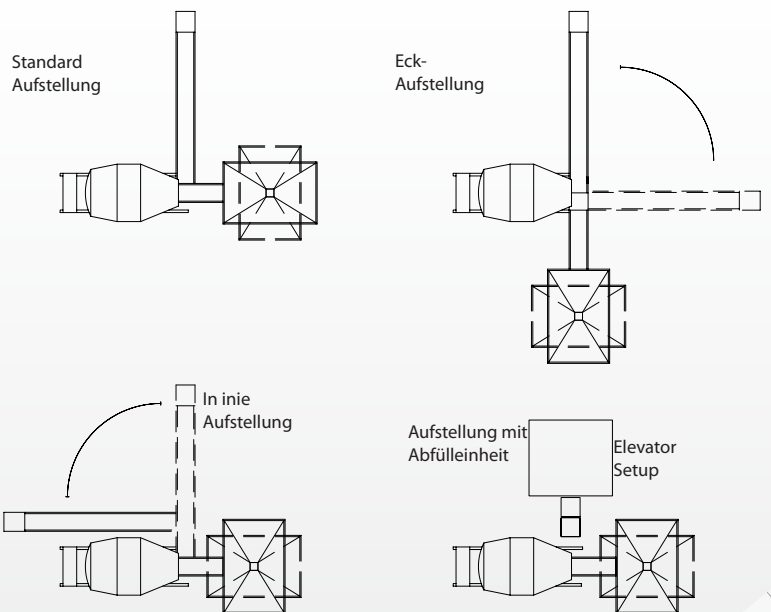
Tel.: +31 (0)224 591213  
www.emt.tech  
email: emt@emt.tech

BEISPIEL  
TROMMELMISCHER & LOSE VERLADUNG



AUFSTELLVARIANTEN DES SHAMROCK  
TROMMELMISCHERS

Shamrock Trommelmischer	
Trommelbau	3 mm rostfreier Stahl
Wägebehälter Länge	3700 mm
Wägebehälter Breite	2400 mm
Wägebehälter Höhe	2300 mm
Wägezellen	4 digitale rostfreie Druckmessdosen und Display mit großer Anzeige
Schweißnähte	Auf beiden Seiten geschweißt
Entleerung	Vorderseite der Maschine
Normalstahl	Metallgestraht
Wägebehälterrahmen	100 x 100 x 4 mm Normalstahl Kastenprofil
Wägezellenkabel	Im Rohr gesichert
Wägezellenkapazität	4x 3400= 13600 kg
Anstrich	Grundierung & 2 Komponente Polyamide Beschichtung
Farbe	RAL no. 6029 Grün
Motor	B3 Fuss 1400 U/min, Klasse F
Motorschutzklasse	IP 56, extra wasser und Staubdicht
Trommeleinbauten	3 mm rostfreier stahl
Antriebskette	1 3/4 type Ansi 140
Rahmenbau	Normalstahl Rohr
Antriebsplatte der Trommel	10 mm Normalstahl: 100x100x6
Mischzeit	2-4 Minuten
Entleerungsleistung	2,5 m <sup>3</sup> /ton pro Minute
Aufstellbedingungen	Flacher, stabiler und ebener Boden
Normen	Angepasst an Europäische Normen : CE Nr. 89/392 EEG, von Nr. 91/368 EE geänderte Maschinenrichtlinie



Spezifikationen	4,5 Tonnen/m <sup>3</sup> Shamrock Trommelmischer	5,4 Tonnen/m <sup>3</sup> Shamrock Trommelmischer	7 Tonnen/m <sup>3</sup> Shamrock Trommelmischer	9 Tonnen/m <sup>3</sup> Shamrock Trommelmischer
Mischer und Wägebehälter	2400 x 6000 x 2400	2400x6500x2400	2400x7000x2400	2400x11000x2400
Gewicht des Trommelmischer	1800 kg	1900 kg	2200 kg	2700 kg
Getriebe	Hub City 920	Hub City 920	Hub City 950	Hub City 950
Stromstärke	25 Amper	30 Amper	30 Amper	50 Amper
Mischerleistung	23-35 Tonnen pro stunde	30-35 Tonnen pro stunde	40-50 Tonnen pro stunde	50-60 Tonnen pro.stunde
Mischervolumen	4,5 m <sup>3</sup>	5,5 m <sup>3</sup>	7 m <sup>3</sup>	9 m <sup>3</sup>
Menge je Charge	4,5 Tonnen	5,5 Tonnen	7 Tonnen	9 Tonnen
E-Motor	11 kW/400 Volt 50 Herz	15 kW/ 400 Volt 50 Herz	15 kW/400 Volt 50 Herz	22 kW/400 Volt 50 Herz
Chargemischzeit	6 x pro Stunde	6 x pro Stunde	6 x pro Stunde	6 x pro Stunde

