

# ERGÄNZENDE PRODUKTE

## Flüssigkeits Imprägnierungssystem

### Flüssigkeitstank

Das Flüssigkeits - Imprägnierungssystem hat einen Plastiktank von 100 Litern mit einer Pumpe und Motor. In der Lieferung enthalten sind ein automatischer Zeitverzugschalter und eine elektrische Schalttafel und Schläuche, Düsen und eine Imprägnierlanze.

Das System ist abstimbar auf die automatische Dosierung der Imprägnierflüssigkeit für die im Mischer vorhandene Mischmenge.

### Zahnradpumpe

Diese Pumpe wird elektrisch angetrieben und die Fördermenge wird über eine Frequenzregelung des Motors gesteuert. Start und Stopp der Pumpe wird über die elektrische Schalttafel reguliert.

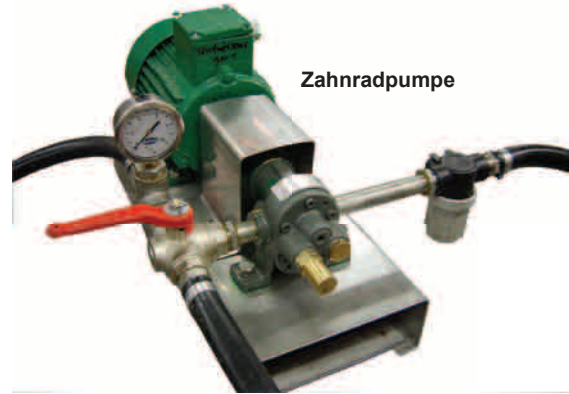
Das Sprühsystem ist an das System der Mischschnecke angepasst. Die Rohre und Düsen sind aus rostfreiem Stahl gebaut.

Die Pumpe selbst saugt die Imprägnierungsflüssigkeit aus einem 200 Liter Fass.

Flüssigkeitstank

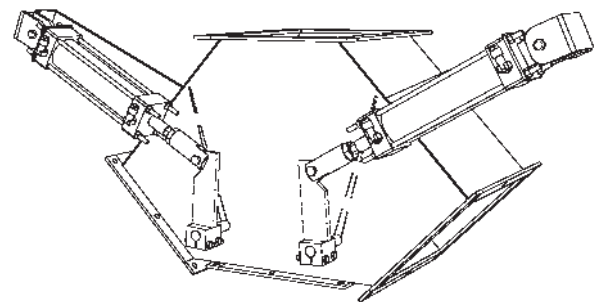


Zahnradpumpe



## 3 Wegeverteiler

Aus rostfreien Stahl gebauter 3 Wegeverteiler. Mit seiner Hilfe wird die Richtung des Produkts gesteuert, z.B. zu den Absacklinien Small Bag Single oder Small Bag Double oder lose Verladung. Betätigt werden die Klappen durch 2 Pneumatikzylinder aus Fiberglas mit einem aus rostfreiem Stahl gefertigten Schaft.



## 2 Wegeverteiler

Aus rostfreien Stahl gebauter 2 Wegeverteiler. Mit ihm wird die Richtung des Produkts in 2 verschiedenen Richtungen gelenkt. Gebaut ist er aus rostfreiem Stahl mit 1 pneumatischem Zylinder, der einen aus rostfreiem Stahl gefertigten Schaft hat.

