



# ECONOMIC/ LOW PROFILE

## FIBC/BIG BAG ABFÜLLMASCHINE

**KAPAZITÄT**  
100 KG BIS 1250 KG SÄCKE  
30 BIS 40 TON M<sup>3</sup> PRO STUNDE  
60 SÄCKE PRO STUNDE



Low Profile  
FIBC/ Big Bag Machine

Die Big Bag Low Profile und Economic sind zum Befüllen von FIBC (Flexibel, in der Größe unterschiedliche Behälter) Behältnissen gebaut. Die Maschine wiegt und füllt automatisch Behältnisse von 100 bis 1250 kg. Diese Maschine ist für Pulver und körnige Materialien geeignet. Der Vorratsbehälter steht auf 4 Stützen aus H-Profil. Das abzufüllende Material wird in den Vorratsbehälter gefüllt. Ein Druckluft bedienter Schieber ist unter dem Vorratsbe-

hälter montiert. Dieser Schieber hat eine große und kleine Öffnung. Über ein rostfreies Rohr gelangt das Füllgut in den Big Bag. Der Big Bag steht auf einer Plattformwaage auf dem Boden. Die Höhe des Befüllrohres Rohrs ist über einer Länge von 400 mm einstellbar. Der Big Bag muss manuell um das Füllrohr herum hoch und geschlossen gehalten werden. Durch Verwenden dieses Systems kommt kein Staub während des Befüllprozesses frei. Bevor der Befüllprozess beginnt, bläst ein Gebläse Luft in den Big Bag. Wenn der Big Bag seine volle Größe erreicht hat, beginnt die Befüllung mit Material.

Die Plattformwaage bestimmt das einzuwiegende Gewicht des Produkts. Wenn der Big Bag voll ist, transportiert eine Rollenförderanlage weg vom Befüllstutzen. Das Wiegesystem basiert auf einem Indikator von Avery Salzers Weightronix. Die ganze Abfülleinheit kann automatisch oder von Hand bedient werden. Es werden Pneumatikzylinder aus rostfreiem Stahl und Fieberglass verwendet. Die Maschine kann in verschiedenen Anordnungen arbeiten. Die Abfülleinheit ECONOMIC ist eine feststehende Maschine mit einem Vorratsbehälter darüber.

Die Abfülleinheit LOW PROFILE ist eine versetzbare Maschine, die mit einem Gabelstapler bewegt werden kann. Sie kann mit einem kleineren Vorratsbehälter ausgerüstet werden. Die Leistung von beiden, Anlagen liegt bei 30 Tonnen pro Stunde mit großen Behältnissen von 1000 kg und ca. 50 Behältnissen pro Stunde bei 500 kg Behältnisse.

Die Maschinen können auf Kundenwunsch angepasst werden.



Economic  
FIBC/ big bag Machine



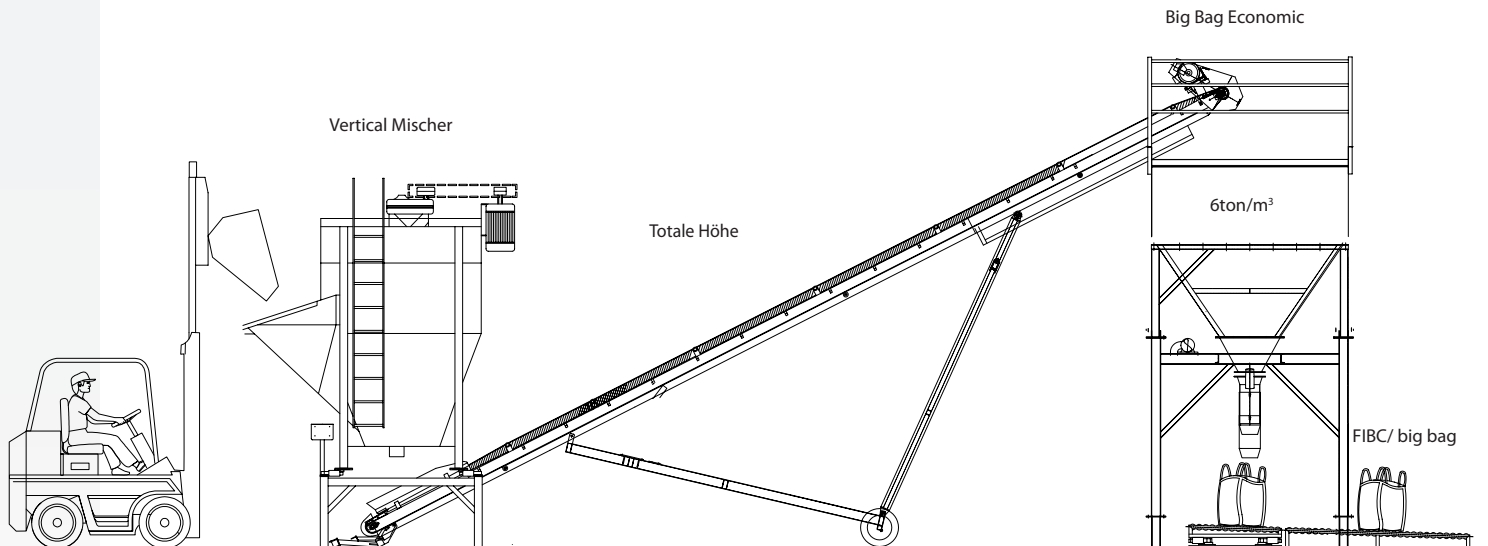


Molenpad 10  
1756 EE 't Zand N.H.  
The Netherlands

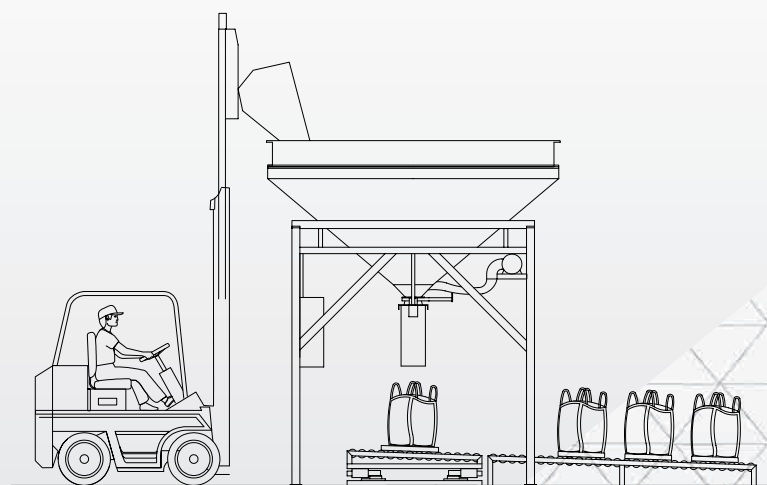
www.emt.tech  
emt@emt.tech

Tel.: +31 (0)224 59 12 13  
Fax: +31 (0)224 59 14 54

AUFSTELLBEISPIEL  
VERTICAL MISCHER & ECONOMIC  
FIBC / BIG BAG ABFÜLLEINHEIT



AUFSTELLBEISPIEL  
GABELSTAPLER & LOW PROFILE  
FIBC/BIG BAG ABFÜLLEINHEIT



| FIBC/ big bag                    | Low Profile & Economic  |
|----------------------------------|---|
| Rahmen                           | Normalstahl HEA120  |
| Leistung pro Stunde              | 25 Tonnen/h      30 Tonnen/h  |
| Wiegeeinrichtung                 | Plattformwaage  |
| Pneumatische Zylinder            | Rostfreier Stahl und Glasfaser  |
| Füllrohr                         | Rostfreier Stahl  |
| Förderanlage                     | Rollenförderanlage  |
| Filtersystem                     | Schlauchfilter  |
| Anschlußwerte                    | 380 Volt-20 Ampere, 50Hz-3Phasen  |
| Typ Behältnisse                  | FIBC Big Bag  |
| Fassungsvermögen der Behältnisse | 200 - 1200kg  |
| Farbe                            | RAL 6029 Grün   |
| Rahmenprofil                     | 100 x 100 x 4 mm  |
| Arbeitsweise                     | Elektrisch / Pneumatisch  |
| Wägeeinrichtung                  | 4 Digitale rostfreie Druckmessdosen und große Anzeile                                     |
| Gewicht/Dichte                   | 1 Tonne pro 1 m <sup>3</sup>  |
| Kalibrierung                     | Automatisch   |
| Aufstellvoraussetzung            | Ebener waagerechter stabiler Boden  |
| Schweißnähte                     | Auf beiden Seiten geschweißt  |
| Gebläse                          | 2 x Gebläse   |
| Stahl Vorbehandlung              | Normalstahl ist Metall gestrahlt  |
| Wägezellenkabel                  | Im Rohr geschützt   |
| Kapazität Druckmessdosen         | 2 x 200 kg  |
| Gewicht & Maße                   | T5582   |
| Anstrich                         | Grundierung +2 Komponenten Polyamid Deckschicht   |
| Normen                           | Angepasst an EURO Norm no. CE Nr. 89/392 EEG, geänderte Maschinenrichtlinie Nr. 91/368 EE |

| Spezifikationen                       | Low Profile                 | Economic                     |
|---------------------------------------|-----------------------------|------------------------------|
| Totale Höhe                           | 3590 mm                     | 4574 mm                      |
| Fassungsvermögen des Vorratsbehälters | 3-7 Tonnen / m <sup>3</sup> | 6-12 Tonnen / m <sup>3</sup> |
| Gesamtgewicht                         | 2100 kg                     | 3000 kg                      |
| Befüllhöhe                            | 3590 mm                     | 4574 mm                      |
| Vorratsbehälter Breite                | 3600 mm                     | 2300 mm                      |
| Vorratsbehälter Länge                 | 2280 mm                     | 2280 mm                      |
| Rollenförderanlage Länge              | 4000 mm                     | 4000 mm                      |

