



SMALL BAG DOUBLE

ENSACHEUSE PETITS SACS.



Cet appareil est conçu pour le remplissage automatique de sacs de 15 à 50 kilos. Il peut traiter aussi bien des poudres que des granulées.

La charpente en acier doux de l'ensacheuse est posée sur 4 jambes de support en profils creux de forte section qui portent la partie ensachage et la trémie tampon en tête. Deux trémies de dosage-pesage (en inox), d'une capacité de 60 kilos chaque, sont montées sur un capteur digital de poids qui garantit un pesage précis.

Une vanne pneumatique en forme de demi-lune est montée en dessous de la trémie tampon et contrôle la quantité de produit qui tombe dans la trémie peseuse. Suivant la position de cette vanne, contrôlée automatiquement, on obtient un dosage brut ou fin. L'armoire

CAPACITÉ:
SACS DE 15 À 50 KILOS

DÉBIT HORAIRE :
40 TONNES/M³, SOIT 600 À 800 SACS

électrique commande automatiquement le remplissage de la trémie peseuse. Elle est montée d'un côté de la machine. Le système, dirigé par l'indicateur de poids, peut fonctionner automatiquement ou manuellement. La partie pneumatique est équipée de cylindres en inox, couverts de fibres de verre, avec des vérins également en inox. L'opérateur présente le sac autour de la goulotte de remplissage et une pince-sacs le serre. Le produit, pesé dans la trémie peseuse, tombe dans le sac. Dès que le sac est plein, la pince lâche et le sac plein est évacué par le convoyeur vers la machine à coudre ou à souder.

Le débit horaire de cette machine est de l'ordre de 800 sacs pour des sacs ouverts et de 600 sacs pour des sacs à valve. Elle peut être adaptée aux besoins spécifiques du client.



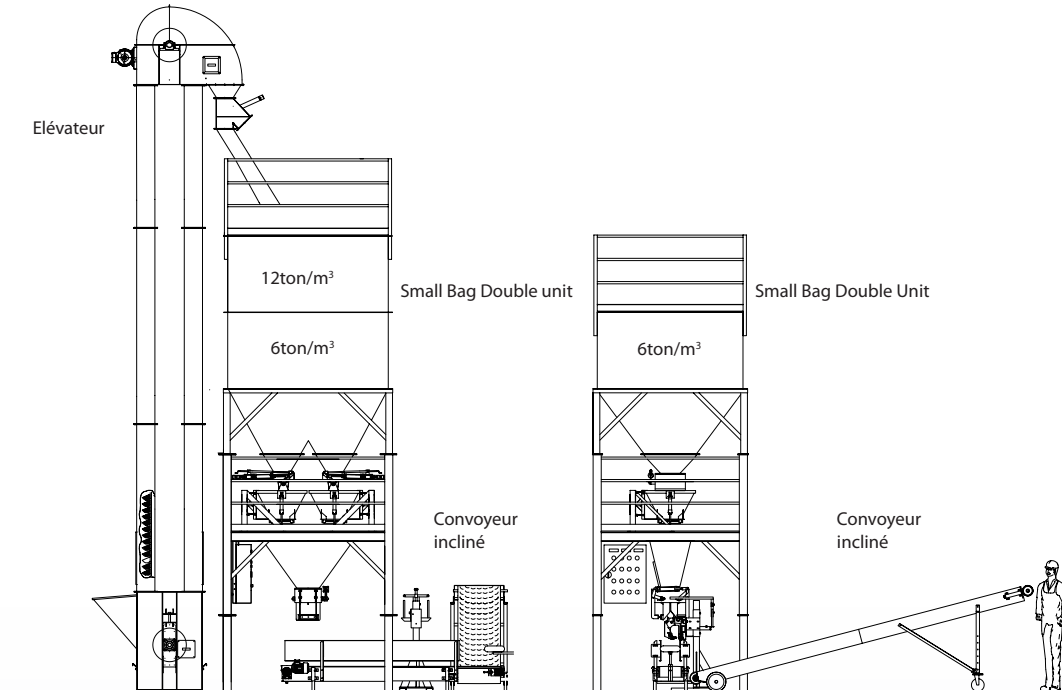


Molenpad 10
1756 EE 't Zand N.H.
The Netherlands

www.e-m-t.nl
emt@e-m-t.nl

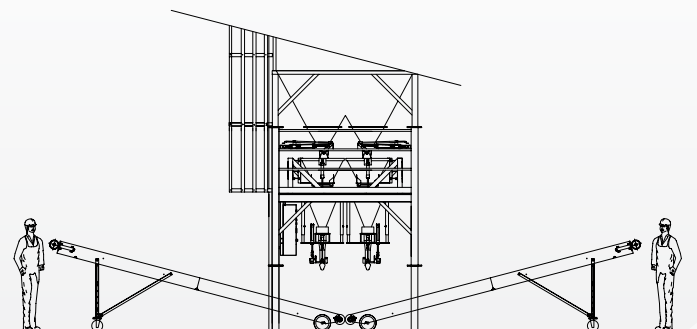
Tel.: +31 (0)224 59 12 13
Fax: +31 (0)224 59 14 54

EXEMPLE CONVOYEUR D'ÉVACUATION DES SACS



Small Bag Double	6 tonnes/m ³	12 tonnes/m ³
Hauteur totale	5.652 mm	6.784 mm
Longueur totale	2.520 mm	
Largeur totale du châssis	2.300 mm	
Trémie tampon	acier doux	
Châssis	acier doux / inox	
Trémie peseuse	inox	
Débit horaire	15 tonnes	
Volume trémie tampon	6 m ³	12 m ³
Volume trémie peseuse	60 kilos (0.06 m ³)	
Poids du châssis	1.500 kilos	1.500 kilos
Poids du la trémie tampon	1.000 kilos	1.500 kilos
Poids total	2.500 kilos	3.000 kilos
Courant	410 Volt-20 Amp-50Hz-3phasé	
Type sacs	PP et PE	
Volume des sacs	15 - 50 kilos	
Couleur	RAL 6029 Vert	
Châssis – profil	120 x 120 x 4 mm (creux)	
Armoire électrique	PVC	
Pesage	par capteur digital	
Densité	1 tonne/ m ³	
Etalonnage	possible	
Support	sol stable et égal	
Soudures	2 côtés	
Trémie en tête	ouvert	
Préparation de l'acier	tout l'acier doux est sablé	
Câbles des capteurs de poids	protégés en tube	
Capacité des capteurs	T5582	
Pesage et mesurage	correction automatique	
Peinture	Couche de fond + couche de finition (peinture à 2 composants à base de Polyamide)	
Normes	Conforme aux normes européens CE n° 89/392 EEG directive machine changé par n° 91/368EE	

DOUBLE ENSACHEUSE POUR PETIT SACS A VALVE



VUE D'EN HOUT D'UNE INSTALLATION PETITS SACS

