



SMALL BAG DOUBLE

ZAKKEN VUL MACHINE



CAPACITEIT:
ZAKKEN VAN 15 KG TOT 50 KG
40 TON/M³ PER UUR
600 TOT 800 ZAKKEN PER UUR

Een elektrische schakelkast gemonteerd aan de zijkant van de opzak machine regelt het vul proces. Het complete systeem opereert volautomatisch met behulp van een weeg indicator. Het is ook mogelijk om de machine handmatig te bedienen. Pneumatische roestvast stalen cilinders met fiberglas coating regelen het hele systeem. De operator maakt de zak vast rond de vul mond. Een klem houdt de zak vast zodat de zak aan de machine vast blijft zitten. Het gewogen product valt automatisch in de zak. Als de zak gevuld is laat de klem automatisch los en wordt de volle zak door de lopende band naar de naai of seal machine gebracht.. De Small Bag Single Unit heeft een capaciteit van 800 zakken voor open mond zakken en 600 ventiel zakken per uur. Dit product kan aangepast worden aan de wensen van de klant.

De Small Bag Double Unit is een automatisch zakken vul systeem dat zakken vult van 15 tot 50 kg. Deze machine is zeer geschikt voor poeder en gegraneerd materiaal. Deze machine heeft een normaal stalen frame en staat op 4 poten. Deze poten ondersteunen de opzak lijn en de weegbunker. De Small Bag Unit heeft twee roestvast stalen weegschalen met elk een inhoud van 60 kg. De 2 weegschalen zijn gemonteerd op een 3 punts frame met 3 digitale loadcells, dat ervoor zorgt dat er accuraat gewogen wordt. Een pneumatische halve maan klep gemonteerd onder de voorraad bunker controleert de val van het product naar de weegschaal. De halve maan klep regelt de dosering van het product automatisch door de klep meer open of dicht te schuiven.

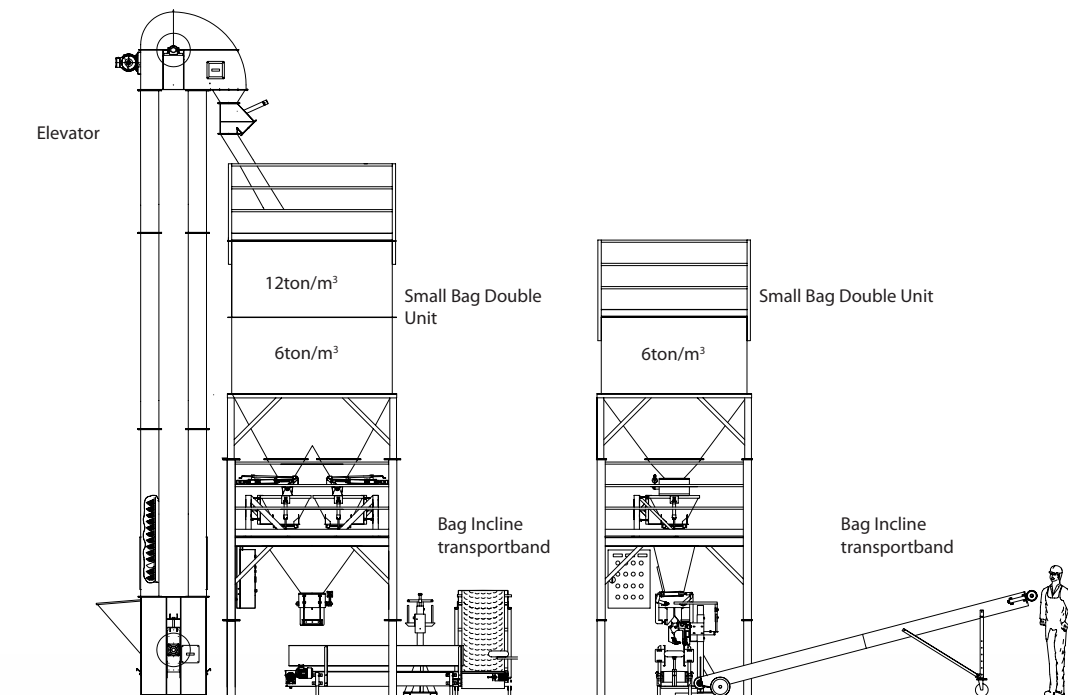




Molenpad 10
1756 EE 't Zand N.H.
The Netherlands

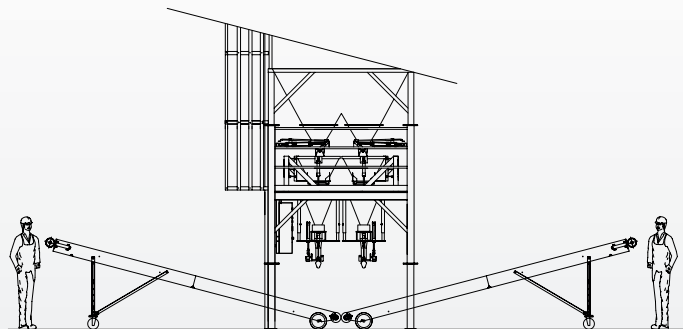
Tel.: +31 (0)224 591213
www.emt.tech
email: emt@emt.tech

VOORBEELD
SMALL BAG DOUBLE FILLING MACHINE



Small Bag Double	6 ton/m ³	12 ton/m ³
Totale hoogte trechter	5652 mm	6784 mm
Totale lengte trechter	2520 mm	
Totale breedte frame	2300 mm	
Trechter constructie	Normaal staal	
Frame constructie	Normaal staal	
Weeg trechter	Roestvast staal	
Capaciteit per uur	40 - 50 ton per uur	
Capaciteit trechter	6 m ³	12 m ³
Capaciteit Weegschaal	2 x 80 liter	
Gewicht frame	1800 kg	
Gewicht trechter	1000 kg	1500 kg
Totaal gewicht constructie	2800 kg	3200 kg
Stroom	20 Amp.	
Stroom voorziening	410 Volt-20 Amp-50Hz-3 Phase	
Normen	CE	
Soort zakken	P.P. + P.E.	
Capaciteit zakken	15 - 50 kg zakken	
Kleur	RAL 6029 groen	
Frame profiel	120 x 120 x 4 mm normaal staal	
Electrisch panel	PVC	
Weegschaal	Digitale load cells	
Gewicht	1 ton per 1 m ³	
Kan de machine gekalibreerd worden	Ja	
Plaatsing	Op een vlakke betonnen vloer	
Lassen	Gelast aan beide zijden	
Trechter bovenkant	Gesloten	
Staal behandeling	Al het normale staal is gezandstraald	
Loadcell kabels	Beschermd in pijp	
IJKwezen toelating	T5582	
Verf	Primer Coating + 2 component polyamide afdek coating	
Normen	Conform Europese Normen CE no. 89/392 EEG, Machine directive gewijzigd bij no. 91/368 EE	

SMALL BAG DOUBLE VALVE



BOVEN AANZICHT
SMALL BAG DUBBELE INSTALLATIE

