



Экономик/Лоу Профайл Economic/ Low Profile

Производительная
мощность:
100 кг до 1250 кг мешки
30-40 тонн/м3 в час
60 мешков в час



Мягкие контейнеры
средней грузоподъемности
для насыпных грузов/ БигБэг

Линия Экономик и БигБэг разработана для затаривания мягких контейнеров средней грузоподъемности. Машина автоматически взвешивает и заполняет мешки объемом от 100 до 1250 кг. Работает как с гранулированными, так и с порошковыми материалами.

Несущая опора бункера для хранения на 4 ножках Н-профиля. Продукты загружаются в бункер для хранения. Пневмоклапан с большим и четким отверстием устанавливается под бункером. Бункер выгружает продукты в мешок через рукав из нержавеющей стали. Большие мешки устанавливаются на взвешивающей платформе на полу. Высота заполняющего рукава регулируется по его длине, которая составляет 400 мм. Оператор вручную надевает мешок на горловину и закрепляет его вокруг рукава. При такой системе практически нет выбросов пыли во время рабочего процесса. Перед началом наполнения в мешок выдувается воздух, как только мешок надут, начинается процесс заполнения. Платформа с тензодатчиками определяет вес продукта. Роликовый транспортер перемещает мешок после

его заполнения. Весовая система оборудована индикатором от Эйвери Солтер Вейтроникс (Avery Salter Weight-honix). Вы можете управлять системой как автоматически, так и вручную. Система работает на пневматических цилиндрах из нержавеющей стали и стеклопластика. Машину можно заказать в нескольких конфигурациях. Аппарат Биг Бэг экономик - стационарная машина с зафиксированным бункером для хранения над ней. Второй вариант - это Биг Бэг Лоу Профайл - передвижная установка. Не составит труда переместить ее на новое место при помощи вилочного погрузчика, продукты так же с легкостью загружаются непосредственно в бункер, минуя стадию хранения, как в вышеуказанном варианте. Производственные мощности обеих систем - 30 тонн в час с мешками в 1000 кг и приблизительно 50 мешков объемом в 500 кг. По желанию заказчика мы можем внести изменения в конфигурацию машины.



Экономик - мягкие контейнеры средней грузоподъемности для насыпных грузов / БигБэг

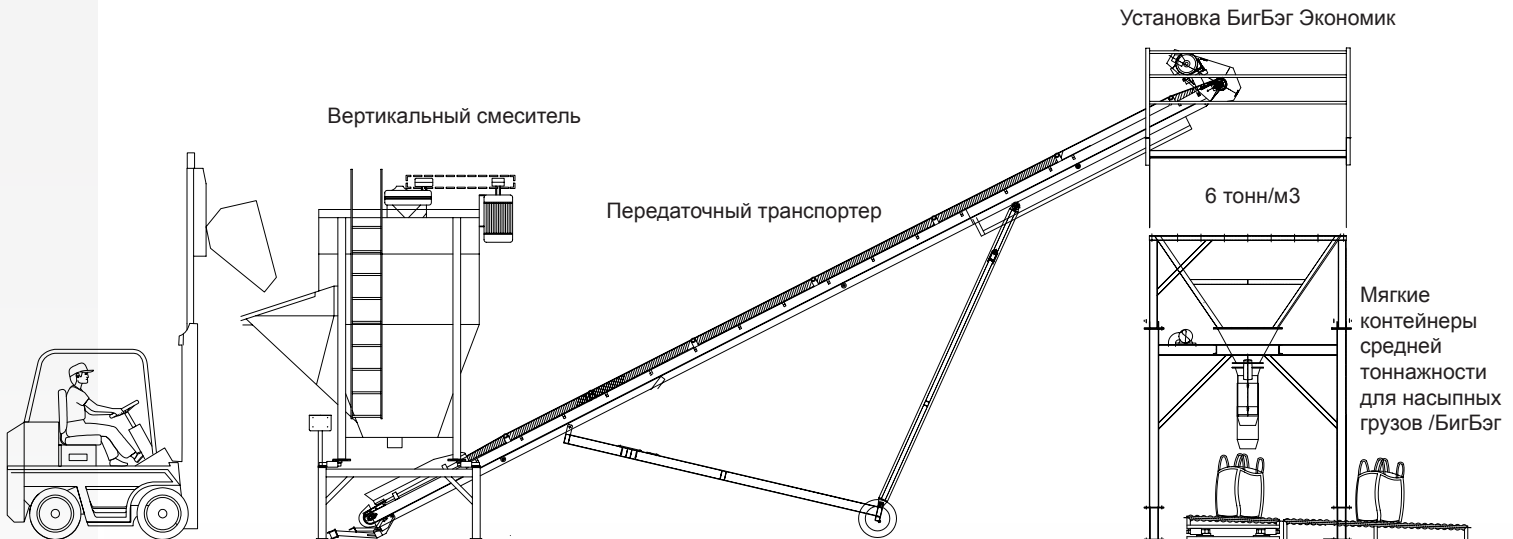




Molenpad 10
1756 EE 't Zand N.H.
The Netherlands

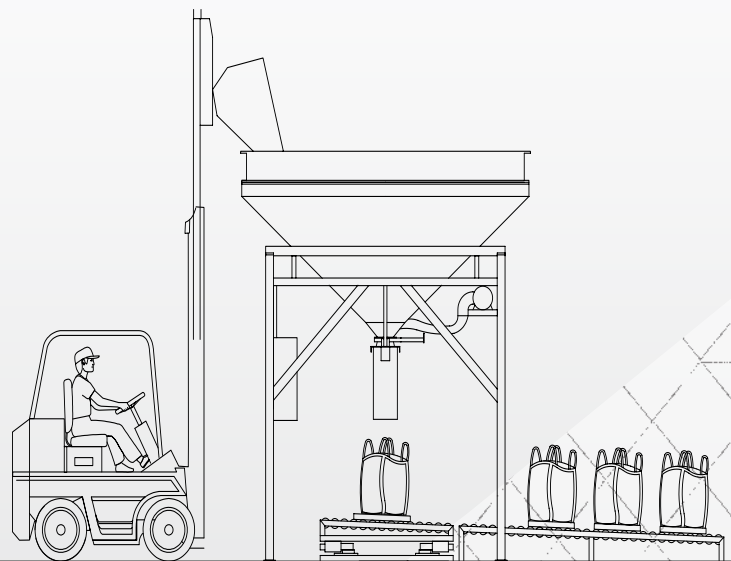
Tel.: +31 (0)224 591213
www.emt.tech
email: emt@emt.tech

Пример
Вертикальный смеситель и Экономик /
Линия для затаривания БигБэг



Пример
Вилочный погрузчик и Лоу Профайл
Линия затаривания мягких контейнеров средней
тоннажности

Линия для затаривания мягких контейнеров БигБэг	Лоу Профайл & Экономик	
Рама	Малоуглеродистая сталь HEA120	
Производительность в час	25 тонн в час	30 тонн в час
Система взвешивания	Напольная платформа	
Пневмоцилиндр	Нержавеющая сталь и стеклопластик	
Заполняющий рукав	Нержавеющая сталь	
Перемещение мешков	Роликовый транспортер	
Система фильтров	Пылесборник	
Источник электропитания	380 В-20 Ампер-50Гц- 3 фазы	
Тип мешков	Мягкие средней тоннажности БигБэг	
Объем мешков	200 – 1200 кг	
Цвет	RAL 6029 Зеленый	
Профиль рамы	100 x 100x 4 мм	
Управление машиной	Электро пневмо	
Система взвешивания	Цифровая 4 загрузочных камеры из нержавеющей стали и большой дисплей	
Вес/Плотность	1 тонна на 1 м3	
Калибровка	Автоматически	
Установка	На плоском и бетонном полу	
Сварка	С обеих сторон	
Вентиляционная установка	2 штуки	
Обработка стали	Все датли из малоуглеродистой стали подвергаются обдужке металлической дробью	
Кабели загрузочной камеры	В трубке	
Объем камер	2 x 200 кг	
Вес & измерение	Т 5582	
Краска	Грунтовка + 2 двухкомпонентное полиамидное покрытие	
Нормы и требования	Согласно европейским требованиям ЕС за № 89/392 ЕЭС. Изменения в технологических директивах за № . 91/368/EE	



Характеристики	Лоу профайл	Экономик
Общая высота	3590 мм	4574 мм
Объем бункера	3-7 тонн/м³	6-12 тонн/м³
Общий вес	2100kg	3000kg
Высота загрузки	3590 мм	4574
Ширина бункера	3600 мм	2300 мм
Длина бункера	2280 мм	2280 мм
Длина роликового транспортера	4000 мм	4000 мм

