



KRAUS/ TYLER

PADDEL - MISCHER

KAPAZITÄT
 KRAUS: 15-30 TON/M³ PRO STUNDE
 TYLER: 30-40 TON/M³ PRO STUNDE
MISCHLEISTUNG
 KRAUS: 5 TON PRO CHARGE
 TYLER: 7 TON PRO CHARGE



Der Kraus/Tyler Mischer ist für die Produktion von pulverförmigen und körnigen Dünger geeignet. Die Maschine verarbeitet alle Materialien in eine ausgezeichnete Mischung. Wenn die Maschine eine Mischung produziert hat, kann das Produkt zu einer Sackabfüllanlage transportiert werden. Der aus rostfreien Stahl gefertigte Kraus-Tyler Paddelmischer muss von oben mit einem Radlader gefüllt werden. Ein Stahlgitter, das Klumpen beim Befüllen zurück hält, ist auf die Befüllöffnung der Maschine montiert. Ein Gabelstapler kann diese Abschirmvorrichtung entfernen. Der Mischer hat eine Stahlwelle auf der Paddel montiert sind. Ein Kettenantriebe bewegt(dreht) die Paddelwelle. Die Paddelwelle in der Maschine bewegt das Material zum Entleerungsstutzen, wenn die Maschine entleert wird. Die Anzahl von Rotationen dieser Welle ist 5-mal pro Minute. Der Mischprozess dauert 3 Minuten. Ein E-Motor mit Getriebe treibt die Paddelwelle an. Die ganze Mischereinheit steht auf 4 Druckmessdosen mit einem digitalen Indikator und einer großen Anzeige. Der Entleerungsstutzen befindet sich in der Mitte der Maschine. Der Mischer steht auf einem Stahlgerüst aus Normalstahl. Der Chargeninhalte eines Kraus Mischer beträgt 5 Tonnen. Die Mischleistung beträgt 15 bis 30 Tonnen/m³ pro Stunde. Der Chargeninhalte des Tyler Mixers beträgt 7 Tonnen. Die Mischleistung ist 30 bis 40 Tonnen/m³ pro Stunde. Die Mischer können an Kundenwünsche angepasst werden.



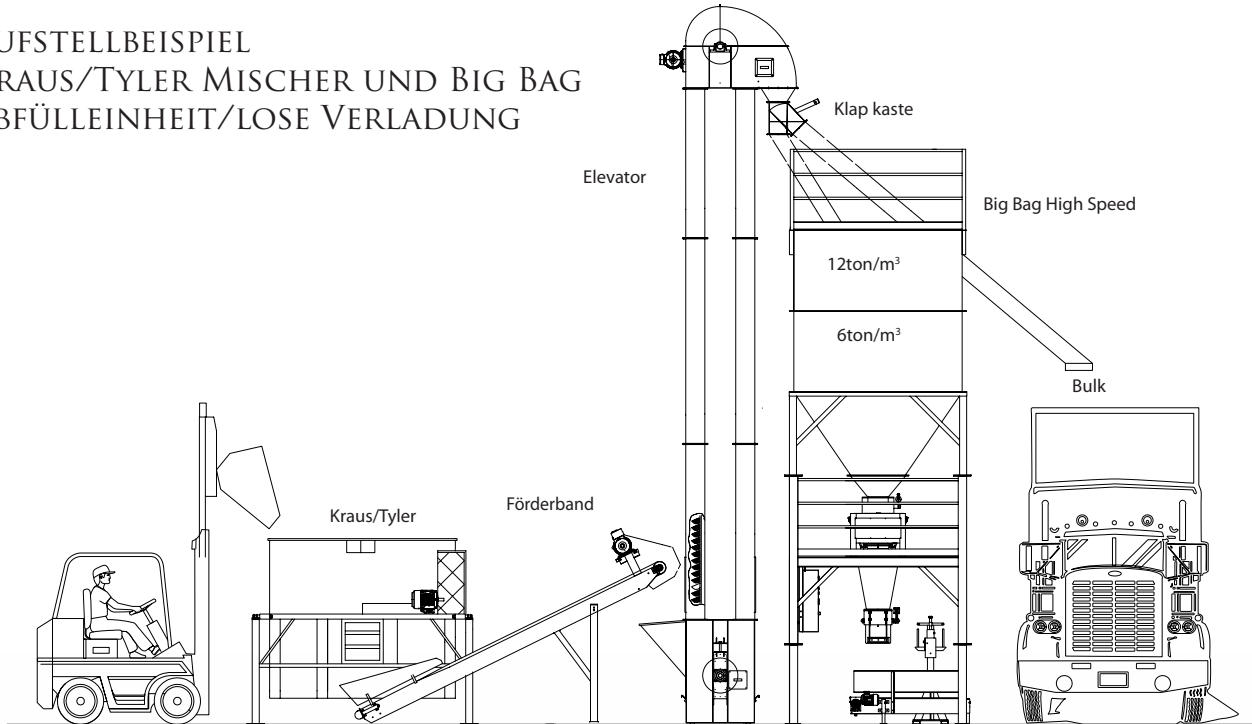


Molenpad 10
1756 EE 't Zand N.H.
The Netherlands

www.emt.tech
emt@emt.tech

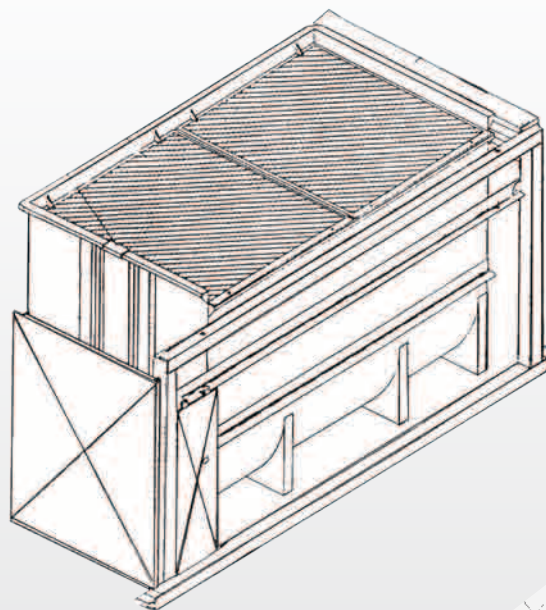
Tel.: +31 (0)224 59 12 13
Fax: +31 (0)224 59 14 54

AUFSTELLBEISPIEL
KRAUS/TYLER MISCHER UND BIG BAG
ABFÜLLEINHEIT/LOSE VERLADUNG



ÜBERSICHT
KRAUS/TYLER- MISCHER

Kraus/ Tyler	5- 7 Tonnen/m³
Mischerkörper	4 mm rostfreier Stahl
Inspektion	Vom Kopfteil
Mischerwelle	Profilstahl 120 x 120 mm Normalstahl
Mischmethode	Paddelmischer
Paddlematerial	Normalstahl
Paddel Länge	600 mm
Wiegerahmen	Profilstahl 100 x 100 x 4 mm Normalstahl
Klumpengitter	Normalstahl
Wiegeeinrichtung	4 rostfreie Druckmessdosens und Indikator mit großer Anzeige
Mischerkopfteil	offen
Mischer Abdeckung	Normalstahl Steckmetall
Schweißausführung	Beidseitig geschweißt
Drehzahl der Mischwelle	5 U/min
Entleerung	Im Boden der Maschine
Stahlvorbehandlung	Normalstahl ist Metall gestrahlt
Wägezellenkabe	Im Rohr geschützt
Kapazität der Wägezellen	4 x 3400 = 13600 kg
Anstrich	Grundierung +2 Komponenten Polyamid Decklagen
Farbe	RAL no. 6029 Grün
Mischzeit	3 bis 4 Minuten je Charge
E-Motor	B3 Fuß 1400 U/min, Klasse F
Motorschutzklasse	IP 56, extra Wasser und Staub geschützt
Aufstellvoraussetzung	Ebener waagerechter stabiler Boden
Normen	Angepasst an EURO Norm CE Nr. 89/392 EEG, von Nr. 91/368 EE geänderte Maschinenrichtlinie



Kraus/Tyler Mischer	5 Tonnen	7 Tonnen
Füllhöhe	2500 mm	2500 mm
Mischerbreite	2500 mm	2500 mm
Mischerlänge	3000 mm	3750 mm
Leergewicht der Maschine	3000 kg	4000 kg
Inhalt pro Charge	5 Tonnen Dünger	7 Tonnen Dünger
Mischerleistung	15-30 Tonnen pro Stunde	30-40 Tonnen pro Stunde
E-Motor	22Kw, 400V, 50 Hz	32Kw, 400V, 50 Hz
Amper	50 Amper	70 Amper

