



# VERTICAL OBEN GESCHLOSSENER SCHNECKENMISCHER

MISCHLEISTUNG  
25 BIS 45 TON/M<sup>3</sup> PRO STUNDE  
MISCHER KAPAZITÄT  
5,5-7-9-12 TON PRO CHARGE



7 Ton Vertical Mischer

Der Vertical Mischer eignet sich zum Mischen von pulverförmigen und körnigen Dünger. Die Maschine verarbeitet alle Rohstoffe in eine ausgezeichnete Mischung. Wenn die Maschine eine Mischung produziert hat, kann diese zu einer Abfüllanlage transportiert werden. Diese Konstruktion macht es möglich, dass die Maschine in raumbeschränkten Bereichen installiert wird. Das Mischprinzip dieser Maschine ist absolut einzigartig. Es wird eine spitz zulaufende Mischschnecke mit einem Ø von 101 cm am Boden und einem Ø von 55 cm am oberen Ende verwendet. Dies gibt eine ausgezeichnete Mischqualität. Der untere Kegel des Mixers hat eine Neigung von 60 Grad, damit kein Produkt-aufbau im Behälter entsteht. Der Mischer entlädt das gemischte Material durch ein im Boden des Mischbehälters befindlichen halbmondförmigen Schieber. Der Schieber wird mit einem pneumatisch Zylinder bewegt. Der Mischer kann mit einem Frontlader gefüllt werden. Der Lader befüllt über einen Annahmetrichter den Mischer mit den Rohstoffen. Der Annahmetrichter befindet sich an der Seite des Mixers. Ein Gitter auf dem Annahmetrichter hält Klumpen, Holz und alles andere Material, das nicht ins Produkt gehört, zurück. Die Mischschnecke transportiert das Material in

den Mischer, wo das eigentliche Mischen stattfindet. Die Schneckenwendeln sind 9 mm dick. Der gesamte Mischer ist aus rostfreiem Stahl gebaut. Das Kopfteil des Mixers ist geschlossen, jedoch enthält es eine Inspektionsluke. Die Maschine steht auf 4 Stützenbeinen und einem aus Normalstahl gefertigten Wiegeramen. Unter jeder Stütze ist eine rostfreie Druckmessdose angeordnet. Am oberen Ende des Mixers befindet sich ein Getriebe. Der E-Motor befindet sich an der Seite des Mixers. Die Kraftübertragung geschieht über V-Keilriemen. Die Maschine ist mit einem digitalem Wägeindikator und einem großem Display ausgerüstet. Der Vertical Mischer hat eine Kapazität von 5,5, 7 und 9 Tonne/m<sup>3</sup> pro Charge und eine Mischleistung von 25 bis 45 Tonnen/m<sup>3</sup> pro Stunde. Der Mischer kann nach Kundenwünschen variiert



7 Ton Vertical Mischer



9 Ton Vertical Mischer mit Förderband



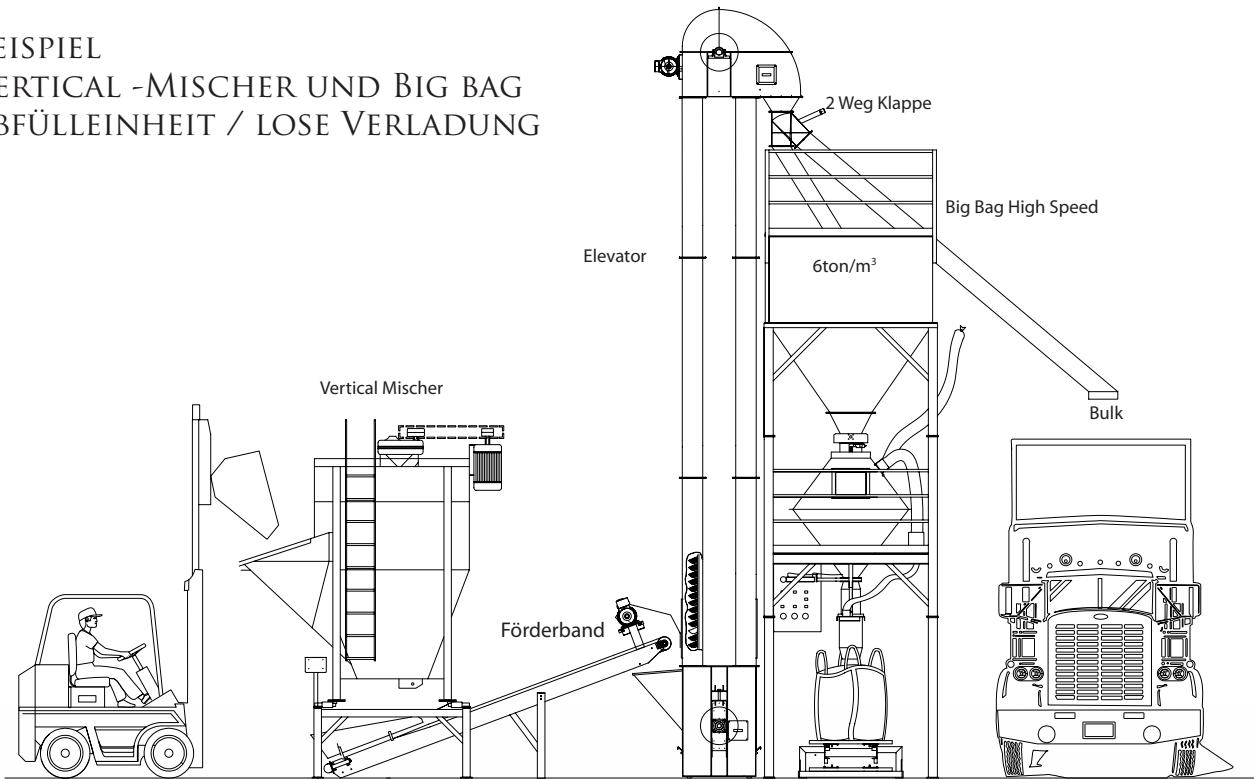


Molenpad 10  
1756 EE 't Zand N.H.  
The Netherlands

www.emt.tech  
emt@emt.tech

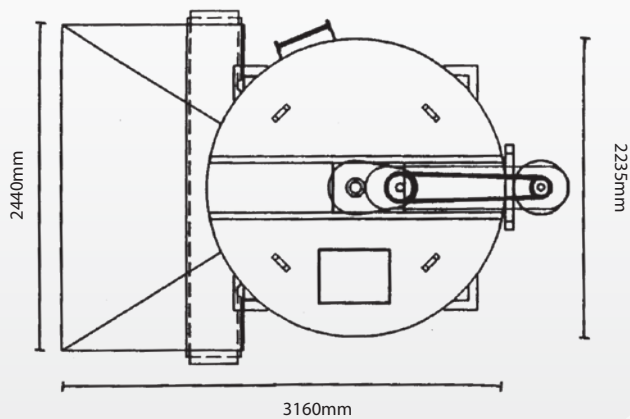
Tel.: +31 (0)224 59 12 13  
Fax: +31 (0)224 59 14 54

BEISPIEL  
VERTICAL -MISCHER UND BIG BAG  
ABFÜLLEINHEIT / LOSE VERLADUNG



<b>Vertikalmischer</b>	<b>5,5- 7- 9 ton/m³</b>
Stützfüsse des Mixers	6 mm rostfreier Stahl
Mischerkörper	3 mm rostfreier Stahl
Wiegerahmen-Länge	2500 mm
Wiegerahmen-Breite	2500 mm
Wiegerahmen-Höhe	700 mm
Wiegerahmen-Material	100 x 100 x 4 mm Normalstahl
Wägeeinrichtung	4 digitale Wägezellen, Indikator mit grossem Display
Mischer Durchmesser	2235 mm
Mischerkopf	Geschlossen, aus Normalstahl/ rostfreier Stahl
Schweißnähte	beidseitig geschweißt
Drehzahl der Mischschnecke	45 U/min
Entleerung	Im Boden des Mixers
Normal Stahl Behandlung	Metall gestrahlt
Wägezellenkabel	Im Rohr geschützt verlegt
Kapazität der Wägezellen	4x 3400= 13600 kg
Farbgebung	Grundierung + 2 Komponenten Polyamid Decklage
Farbe	RAL no. 6029 Grün
Mischzeit	3 bis 4 min
E-Motor	B3 Fuß, 1400 u/min , Klasse F
Aufstellvoraussetzung	Ebene waagerechter stabiler Boden
Klumpensieb	Normalstahl
Inspektionsleiter	Rosfreier Stahl
Riemenschutz	2 mm rostfreier Stahl
Gewicht/Dichte	1 ton/ 1 m³
Motorschutzgrad	IP 56, extra wasser und Staubdicht
Norm	Angepasst an EURO Norm CE no. 89/392 EEG, Maschinenrichtlinie no. 91/368 EE

DRAUFSICHT VERTICAL MISCHER



Spezifikation	Vertical Mischer 5.5 Tonnen	Vertical Mischer 7 Tonnen	Vertical Mischer 9 Tonnen
Füllhöhe Annahmetrichter	2286 mm	2286 mm	2286 mm
Befüllbreite	2440 mm	2440 mm	2440 mm
Höhe über alles	3685 mm	4115 mm	4572 mm
Leergewicht der Maschine	2025 kg	2250 kg	2610 kg
Inhalt pro Charge	5,5 Tonne von Dünger	7 Tonne von Dünger	9 Tonne von Dünger
Mischerleistung	30 ton pro Stunde	35 ton pro Stunde	45 ton pro Stunde
Chargemischzeit	5 x pro Stunde	5 x pro Stunde	5 x pro Stunde
Stromstärke	50 Amper	70 Amper	85 Amper

