



# PRODUCTOS ADICIONALES

## Sistemas de impregnación líquida

### Tipo tanque

El sistema de impregnación líquida tiene un tanque de plástico de 100 litros con bomba y motor. Incluye contador de retardo automático y un panel eléctrico con mangueras, boquilla y tubo de impregnación. El sistema está completamente integrado para la dosificación automática dentro del tipo mezclador por lotes.

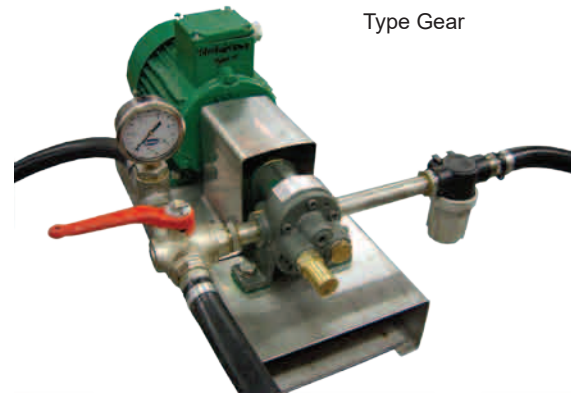
Type Tank



### Tipo de engranaje

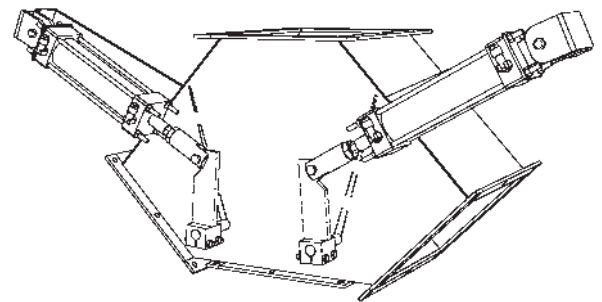
Esta bomba es operada eléctricamente y su capacidad es ajustable cambiando la velocidad del motor de la bomba mediante un variador de frecuencia. El arranque y parada de la bomba se regula en el panel eléctrico. El sistema de rocío está integrado en el Tornillo de Mezcla Inclinado. Los tubos y boquillas están fabricados en acero inoxidable. La propia bomba aspira el líquido de impregnación de un bidón de 200 litros.

Type Gear



### Divisor de 3 vías

Válvula de 3 vías de acero inoxidable para dividir la dirección del producto hacia la línea de bolsas pequeñas 1 y la línea de bolsas pequeñas 2 y a granel. Fabricado en acero inoxidable y con 2 cilindros neumáticos fabricados en fibra de vidrio con eje de acero inoxidable.



### Divisor de 2 vías

Válvula de 2 vías de acero inoxidable para dividir la dirección del producto en 2 direcciones diferentes. Fabricado en acero inoxidable y con 1 cilindro neumático con un eje de acero inoxidable.

